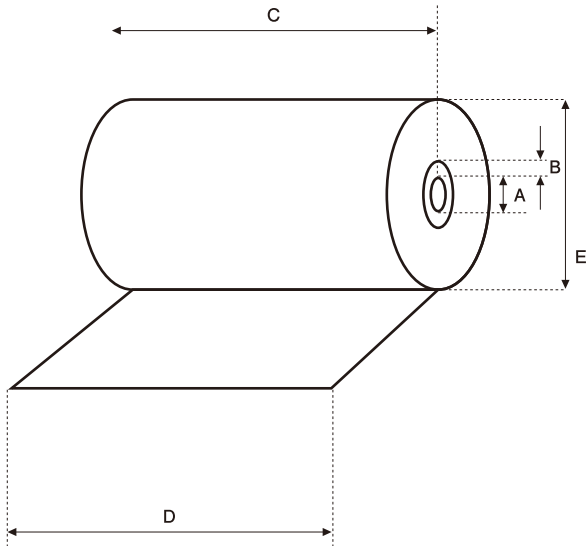


# (株)橋本クロス宛

送信日 年 月 日



A: コア内径 1インチ 1.5インチ 3インチ その他( )

B: コアの厚み mm コアの材質 紙管 樹脂  
コアの切込 要(片側・両側)

C: コアの幅 mm コアの切込寸法 mm 切込数 ヶ所

D: ロール幅 mm

E: ロール外径 mm 巻長 m

印刷機械製造メーカー( )

型番( )

貴社名 担当者

〒 住所

TEL FAX

E-mail

※もれなくご記入のうえご返送ください。